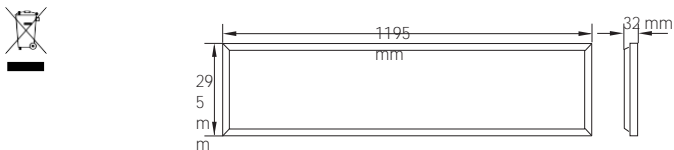
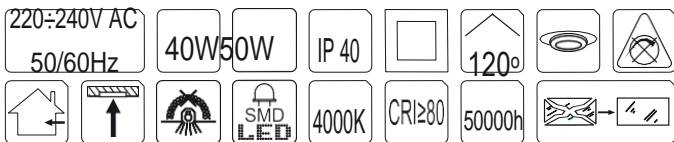
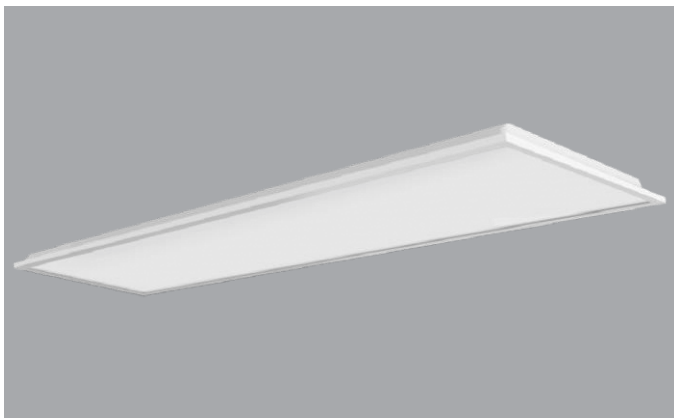


Panel LED OREGA PLUS 120



TECHNICKÉ ÚDAJE

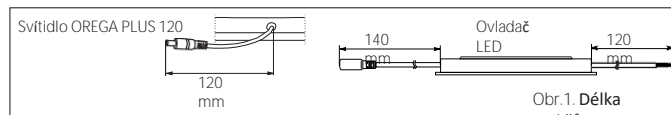
Model	OREGA PLUS 120	
Napájecí napětí	220 ÷ 240 V AC	
Frekvence	50/60Hz	
Výkon svítidla	40W	50W
Úhel paprsku	120°	
Míra ochrany	IP 40	
Třída ochrany	II	
Zdroj světla	LED modul třídy energetické účinnosti E	
Typ LED diod	SMD	
Světlná barva	neutrální bílá	
Souvislá teplota barev	4000K	
Jmenovitá životnost LED*	50 000 hodin	
Index podání barev (CRI)	≥ 80	
Světelný tok svítidla	3600 lm	4500 lm
Hmotnost	1,7 kg	

* poskytnutý parametr vychází z údajů výrobce LED diod.

INSTALAČNÍ A PROVOZNÍ PŘÍRUČKAGB OREGA PLUS 120 - LED panel pro vestavbu do podhledů a povrchovou montáž

VLASTNOSTI

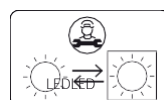
OREGA PLUS 120 jsou energeticky úsporné a odolné LED panely. Tyto panely jsou určeny k instalaci do podhledů s moduly 1200 x 300 mm nebo do sádkartonu pomocí speciálních montážních spon UM-3 (nejsou součástí sady se svítidlem). Existuje možnost povrchové montáže pomocí speciálního montážního rámu. Tělo LED panelu je vyrobeno v podobě hliníkového rámu. LED panel je z horní strany krytý kovovým štítem. Difuzor svítidla je vyroben z polystyrenu (PS).



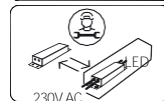
Svítidla OREGA PLUS 120 jsou produkty obsahující.

Tato svítidla obsahují světelný zdroj (modul LED) třídy energetické účinnosti E.

Ovladač LED je součástí sady se svítidlem.



Možnost výměny světelného zdroje LED (modul LED) pouze kvalifikovaným personálem (pouze servisem společnosti ELUM Sp.z o.o.).



Možnost výměny ovládacího zařízení (ovladač LED) pouze kvalifikovaným personálem (pouze servisem společnosti ELUM Sp.z o.o.).

APLIKACE

Doporučuje se zejména pro osvětlení zasedacích místností, přednáškových sálů, kanceláří, institucí a jiných veřejných zařízení, jakož i pro dekorativní osvětlení v hotelech, penzionech, které zvyšuje estetickou hodnotu prostoru.

POZOR!

1. Svorkovnice pro proud ~220-240 V není součástí dodávky. Pro instalaci je nutná rada kvalifikované osoby.
2. Pro správný provoz svítidla OREGA PLUS 120 je zakázáno zakrývat svítidlo a LED driver tepelně izolačním materiálem!
3. Je nepřipustné používat výrobek bez krytu nebo s prasklým krytem.
4. Vyhrazujeme si právo na změny v konstrukci výrobku.
5. Informace obsažené v tomto dokumentu se mohou bez varování změnit. Případné změny budou zohledněny při práci s dalšími vydáními návodu k použití nebo doplňujících dokumentů.
6. Nepřebíráme žádnou odpovědnost za závady vzniklé v důsledku nedodržení výše uvedených pokynů. Podle článku 568 odst. 1 polského občanského zákoníku právo vyplývající ze záruky za fyzické vady zaniká uplynutím 2 (dvou) let od dodání svítidla kupujícím.

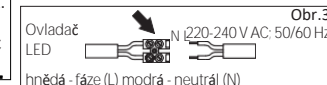
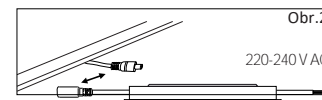
BEZPEČNOST A ÚDRŽBA

1. Instalaci svítidla by měl provádět certifikovaný a zkušený elektrikář. Před zahájením instalace musíte bezpodmínečně vypnout hlavní přívod elektrické energie, ke kterému má být svítidlo připojeno, aby nedošlo k náhodnému připojení napětí! Elektrické kabely musí být připojeny v souladu s návodem a platnými předpisy. Provádění jakýchkoli operací uvnitř svítidla při zapnutém napájení může mít za následek úraz elektrickým proudem!
1. Pro zachování optimálních technických parametrů svítidla je třeba provádět pravidelnou údržbu. Čistěte pouze měkkými a suchými hadříky. Nepoužívejte žíravé chemikálie a rozpouštědla. Nepoužívejte proud vody pod tlakem.

ELUM Sp. z o.o.
Wilanowska 1A, 05-520 Konstancin-Jeziorna, Polsko

► Instalace do podhledů s moduly 1200 x 300 mm

1. Vyjměte kazetový stropní modul z podhledu.
2. Propojte panel LED s ovladačem LED kabelem se zástrčkou [obr. 2].
3. Připojte ovladač LED k elektrické síti ~220-240 V, 50/60 Hz [obr. 3].
4. Umístěte svítidlo do rámu podhledu.

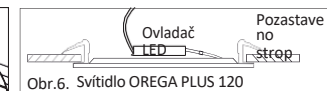
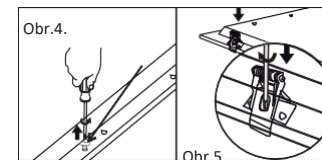


► Instalace do zavěšených sádkartonových podhledů pomocí speciálních montážních spon UM-3 (nejsou součástí sady se svítidlem).

1. Připevněte montážní svorky UM-3 ke svítidlu [obr. 4.] a [obr. 5.].

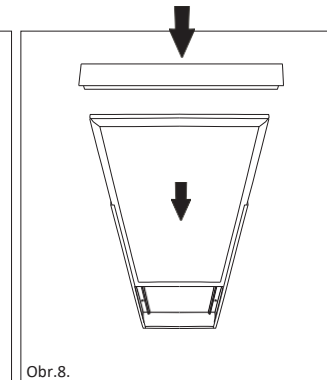
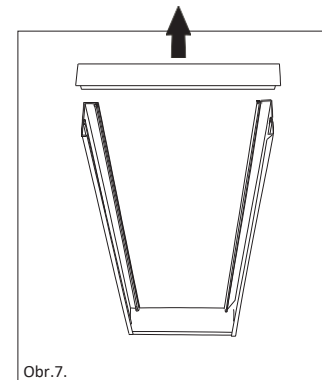


2. Vyřízněte ve stropě správný montážní otvor.
3. Propojte panel LED s ovladačem LED kabelem se zástrčkou [obr. 2].
4. Připojte ovladač LED k elektrické síti ~220-240 V, 50/60 Hz [obr. 3].
5. Umístěte svítidlo do podhledu [obr. 6.].



► Instalace na povrch pomocí speciálního montážního rámu (není součástí sady se svítidlem).

1. Rám namontujte na strop pomocí surových hmoždinek se šrouby [obr. 7].
2. Odstraňte jednu stranu rámečku, panel LED posuňte do poloviny [obr. 8].
3. Propojte panel LED s ovladačem LED kabelem se zástrčkou [obr. 2].
4. Připojte ovladač LED k síti ~220-240 V, 50/60 Hz [obr. 3.]
5. Vložte panel LED, namontujte jej a přišroubujte na stranu rámu.



Tento symbol označuje tříděný sběr elektrických a elektronických zařízení, proto s tímto výrobkem nelze nakládat jako s ostatním odpadem z domácnosti.

Musí být odevzdán na speciálním sběrném místě použitých zařízení. Vhodné nakládání se sběrem použitých elektrických a elektronických zařízení je zásadní, zejména pokud zařízení obsahuje nebezpečné součásti, které mají negativní vliv na životní prostředí a zdraví lidí.



www.elum24.pl

